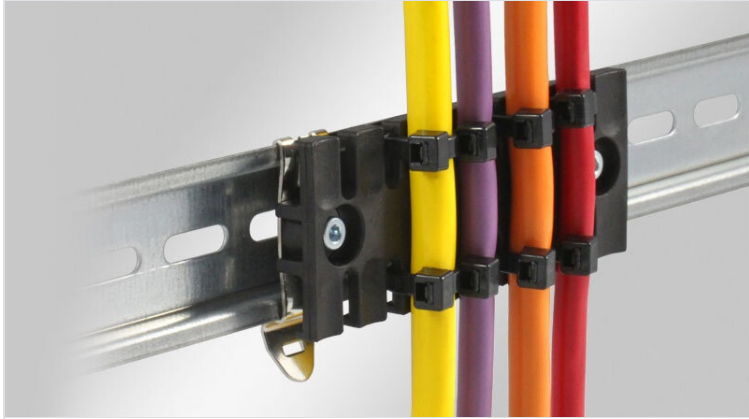


SF|ZL Zugentlastungsleisten

für 35 mm Hutschienen, rastbar



Die Zugentlastungsleisten SF|ZL kommen bei der Montage auf 35 mm Hutschienen zum Einsatz.

Sie können überall dort eingesetzt werden, wo Kabel, Schläuche oder Leitungen einfach und kostengünstig geführt und zugentlastet werden müssen.

Die Baureihe basiert auf den Zugentlastungsleisten Typ ZL, die auf Montagefüßen für die 35 mm Hutschiene vormontiert werden.

Zur gleichzeitigen Ableitung von elektromagnetischen Störungen kann das EMV-Schirmblech ZL|SB-EMV montiert werden.



Technische Daten

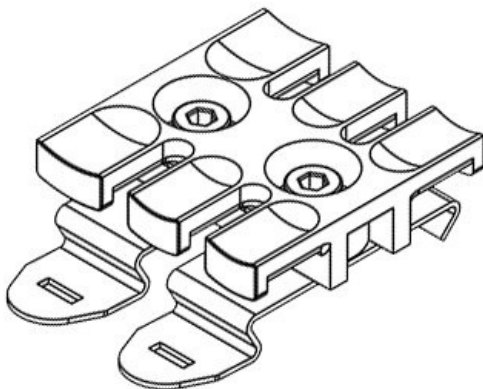
Material	Polyamid Schnappfuß: Federstahl
Brandklasse	UL94-V0, selbstverlöschend
Temperaturbereich	-40 C° bis 140 C°
Eigenschaften	silikonfrei, halogenfrei
Montageart	Rasten

Vorteile

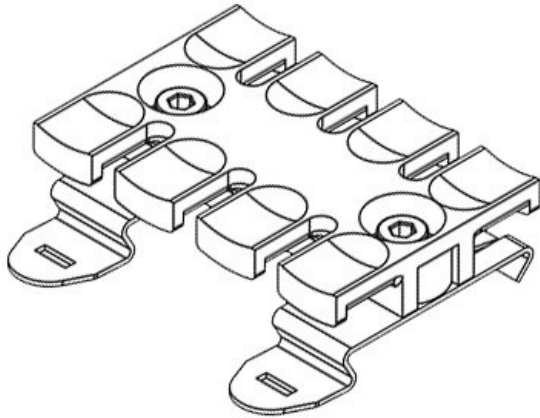
- Zugentlastung gemäß DIN EN 62444
- Einfache Montage/Demontage
- Kostengünstige Lösung
- Hohe Packungsdichte
- Vielseitig einsetzbar

Produktvarianten & Größen

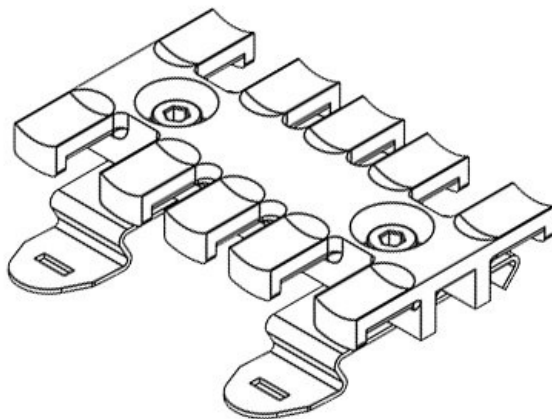
SF|ZL 39



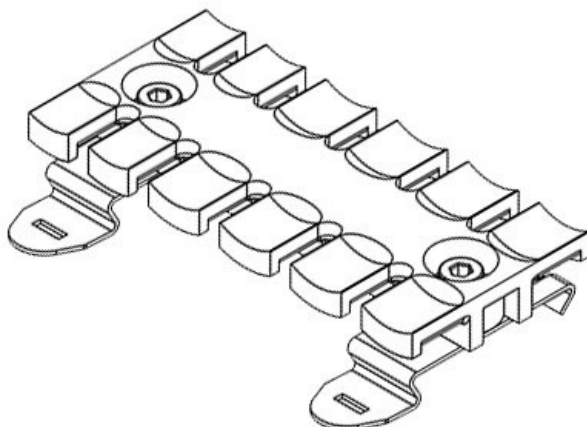
Artikelnummer	32351	Aufbauhöhe	11,4 mm
EAN	4251269301	Anzahl Zähne	3
	247		
Verpackungseinheit	10		
Für max. Anzahl Leitungen	3		
Länge	38,5 mm		
Breite	51,7 mm		
Höhe	16 mm		

SF|ZL 60

Artikelnummer **32352** Aufbauhöhe **11,4 mm**
 EAN **4251269301** Anzahl Zähne **4**
254
 Verpackungseinheit **10**
 Für max. Anzahl Leitungen **4**
 Länge **59,5 mm**
 Breite **51,7 mm**
 Höhe **16 mm**

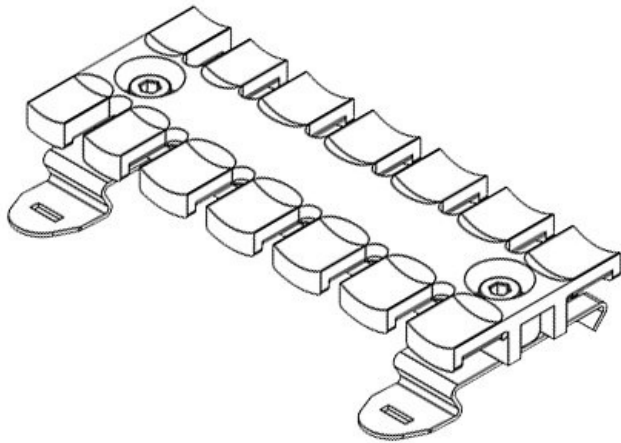
SF|ZL 70

Artikelnummer **32353** Aufbauhöhe **11,4 mm**
 EAN **4251269301** Anzahl Zähne **5**
261
 Verpackungseinheit **10**
 Für max. Anzahl Leitungen **5**
 Länge **69,1 mm**
 Breite **51,7 mm**
 Höhe **16 mm**

SF|ZL 87

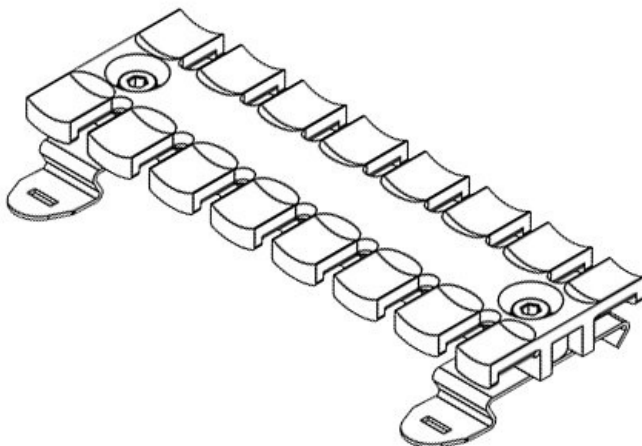
Artikelnummer **32354** Aufbauhöhe **11,4 mm**
 EAN **4251269301** Anzahl Zähne **6**
278
 Verpackungseinheit **10**
 Für max. Anzahl Leitungen **6**
 Länge **86,5 mm**
 Breite **51,7 mm**
 Höhe **16 mm**

SF|ZL 103



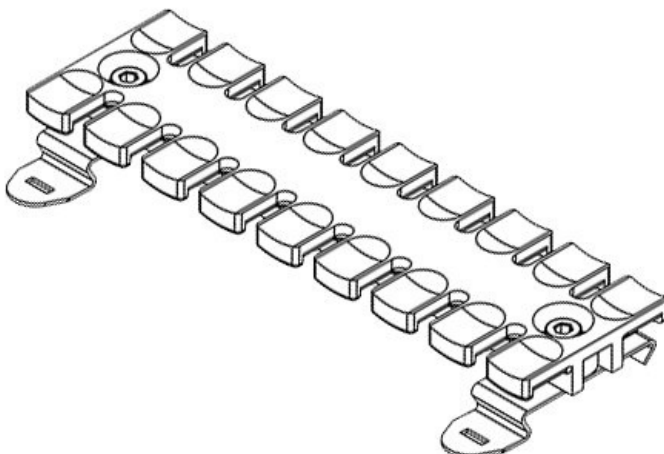
Artikelnummer **32355** Aufbauhöhe **11,4 mm**
EAN **4251269301** Anzahl Zähne **7**
285
Verpackungsei
nheit **10**
Für max. **7**
Anzahl
Leitungen
Länge **102,5 mm**
Breite **51,7 mm**
Höhe **16 mm**

SF|ZL 121

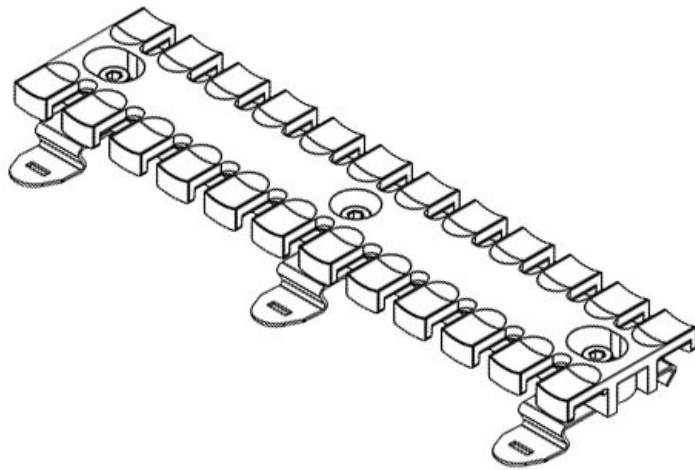


Artikelnummer **32356** Aufbauhöhe **11,4 mm**
EAN **4251269301** Anzahl Zähne **8**
292
Verpackungsei
nheit **10**
Für max. **8**
Anzahl
Leitungen
Länge **121 mm**
Breite **51,7 mm**
Höhe **16 mm**

SF|ZL 140



Artikelnummer **32357** Aufbauhöhe **11,4 mm**
EAN **4251269301** Anzahl Zähne **9**
308
Verpackungsei
nheit **10**
Für max. **9**
Anzahl
Leitungen
Länge **139,5 mm**
Breite **51,7 mm**
Höhe **16 mm**



Artikelnummer	32358	Aufbauhöhe	11,4 mm
EAN	4251269301	Anzahl Zähne	12
	315		
Verpackungseinheit	10		
Für max. Anzahl Leitungen	12		
Länge	180 mm		
Breite	51,7 mm		
Höhe	16 mm		